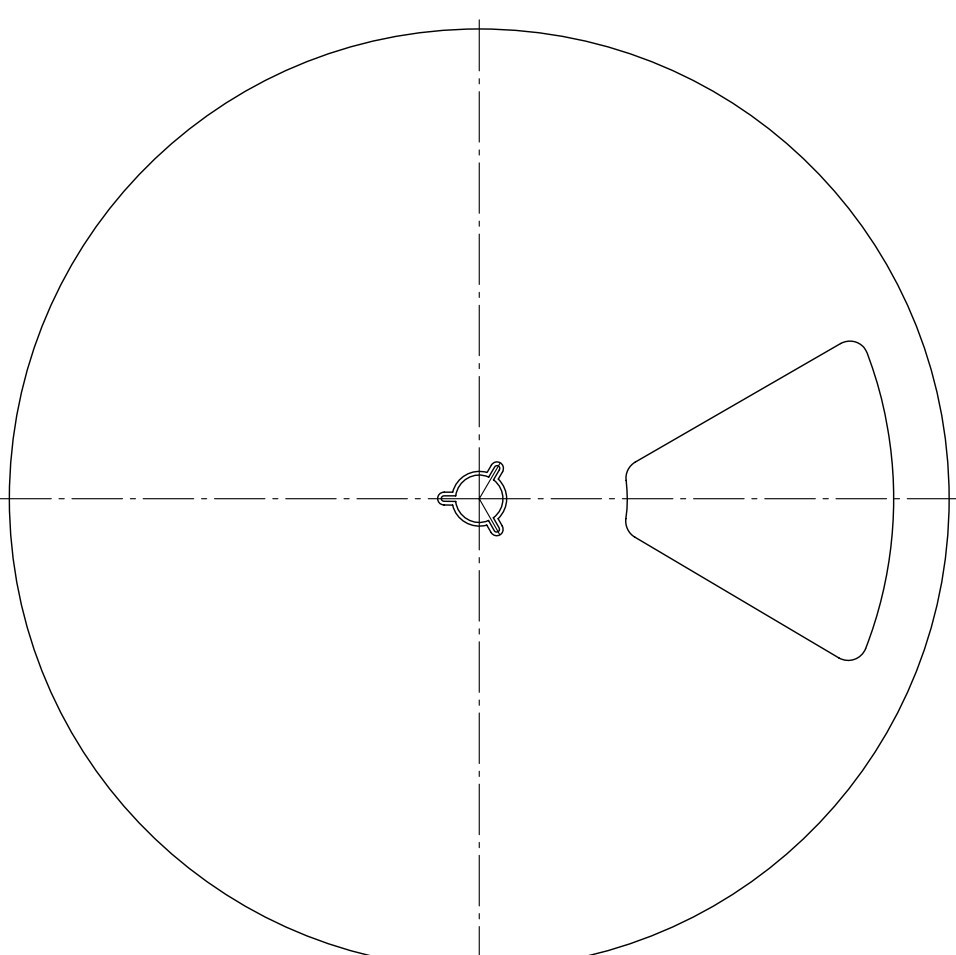
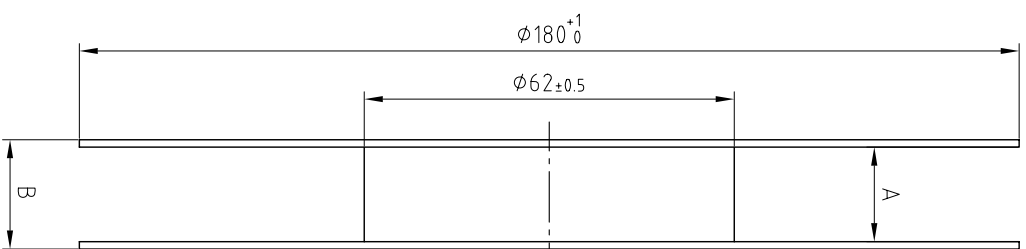
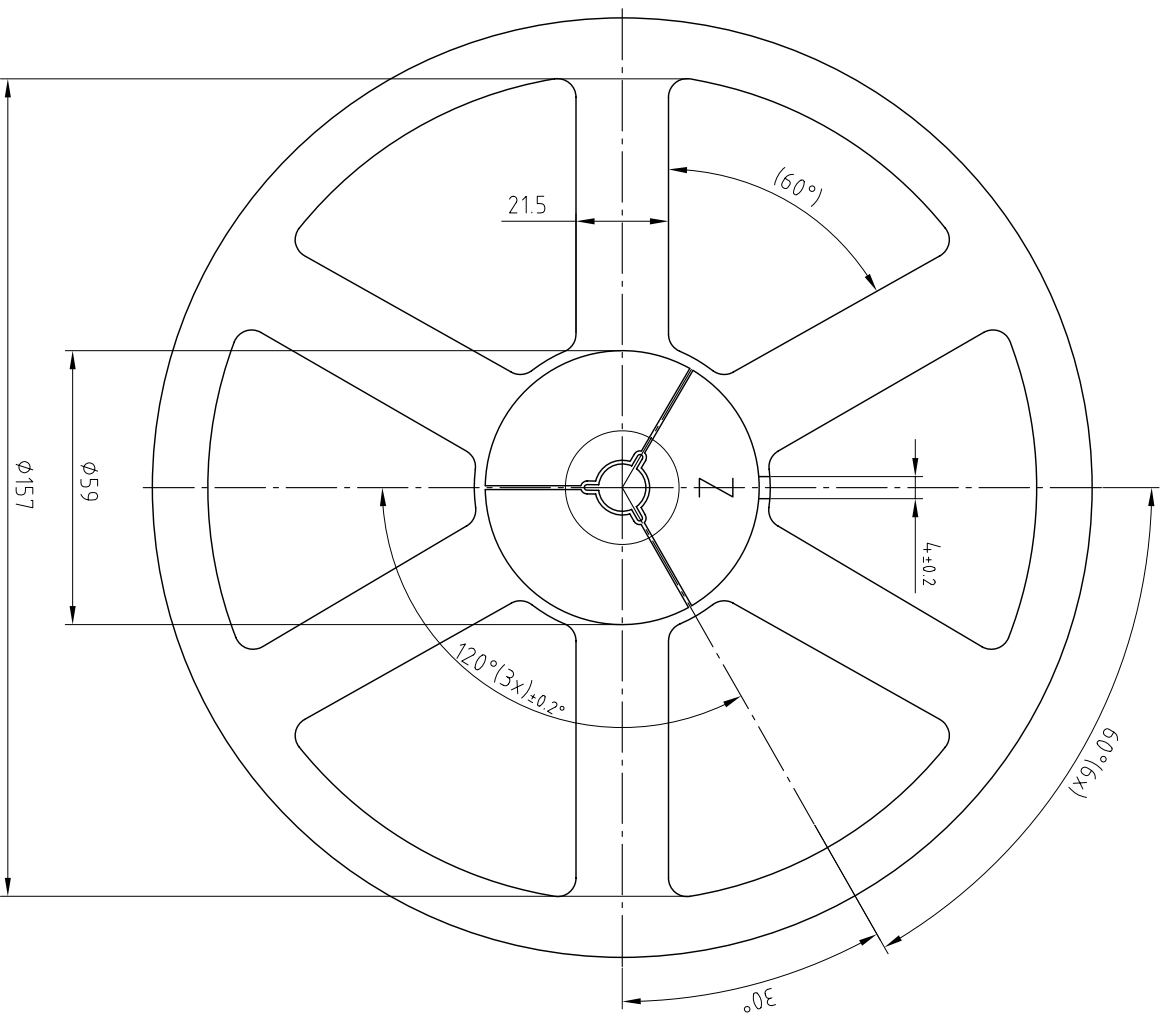
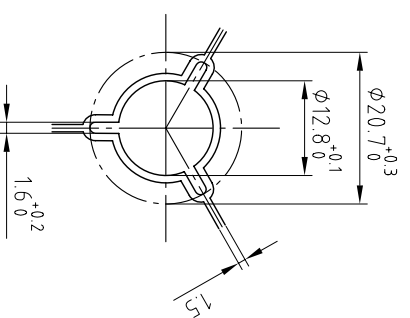


Spulen Art. -Nr.:	GS030108	GS030112	GS030116
Spurbreite	A 8,4 +1,5mm	12,4 +1,5mm	16,4 +1,5mm
Spulenbreite	B max. 14,4mm	max. 18,4mm	max. 22,4mm
Spulennondenbreite	1,2mm / 1,1mm	1,5mm / 1,2mm	1,5mm / 1,2mm



Z 2:1



Huber Josef
 Langer Strasse. 9
 D-94107 Untergriesbach
 Tel. +49(0)8593/912122
 Fax +49(0)8593/920090
 e-mail: huber-kunststoffverarbeitung@web.de



Maßstab 1:1.5 Material PS-glasklar

Spule ø 180mm

ZEICHNUNGSNR.: GS0301XX

Zust.	Änderungen	Datum	Name	Bearb.	Datum	Name

Blatt 1