

2

3

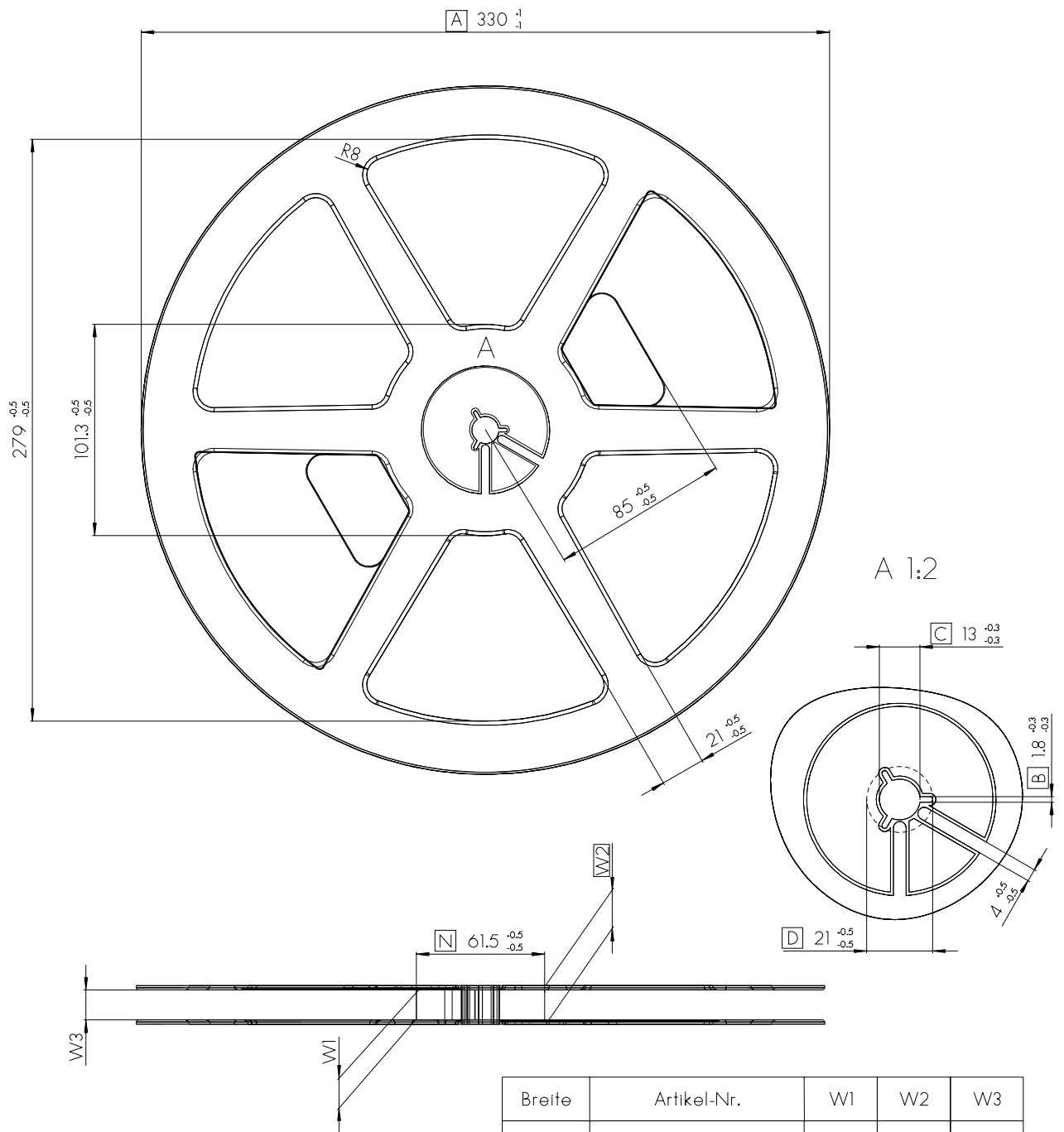
4

A

B

C

D



Breite	Artikel-Nr.	W1	W2	W3
8	GS010208 / GS020208	8.4 +2	14.4 -1	7.9 +3
12	GS010212 / GS020212	12.4 +2	18.4 -1	11.9 +3.5
16	GS010216 / GS020216	16.4 +2	22.4 -1	15.9 +3.5

Josef Huber
 Langer Strasse 9
 D-94107 Untergriesbach
 Tel.: +49(0)8593/912122
 e-mail: huber-gl@gmx.de
 www.huber-kunststoffverarbeitung.de

HUBER
 Kunststoffverarbeitung

Bezeichnung:

Gurtspule
 8 - 16

Maßstab

1:3

EDV-Nr.:

GS0102XX / GS0202XX

Ind. Bemerkung:

Datum 24.08.10

EDV-Nr. Kd.:

Bearb. Huber R.

Material:

PS Natur / PS Regenerat

Datum

Härte:

Geprüft