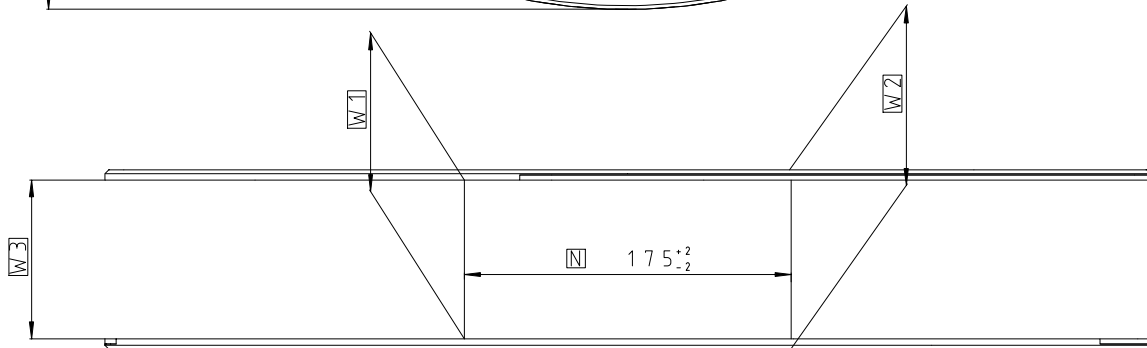
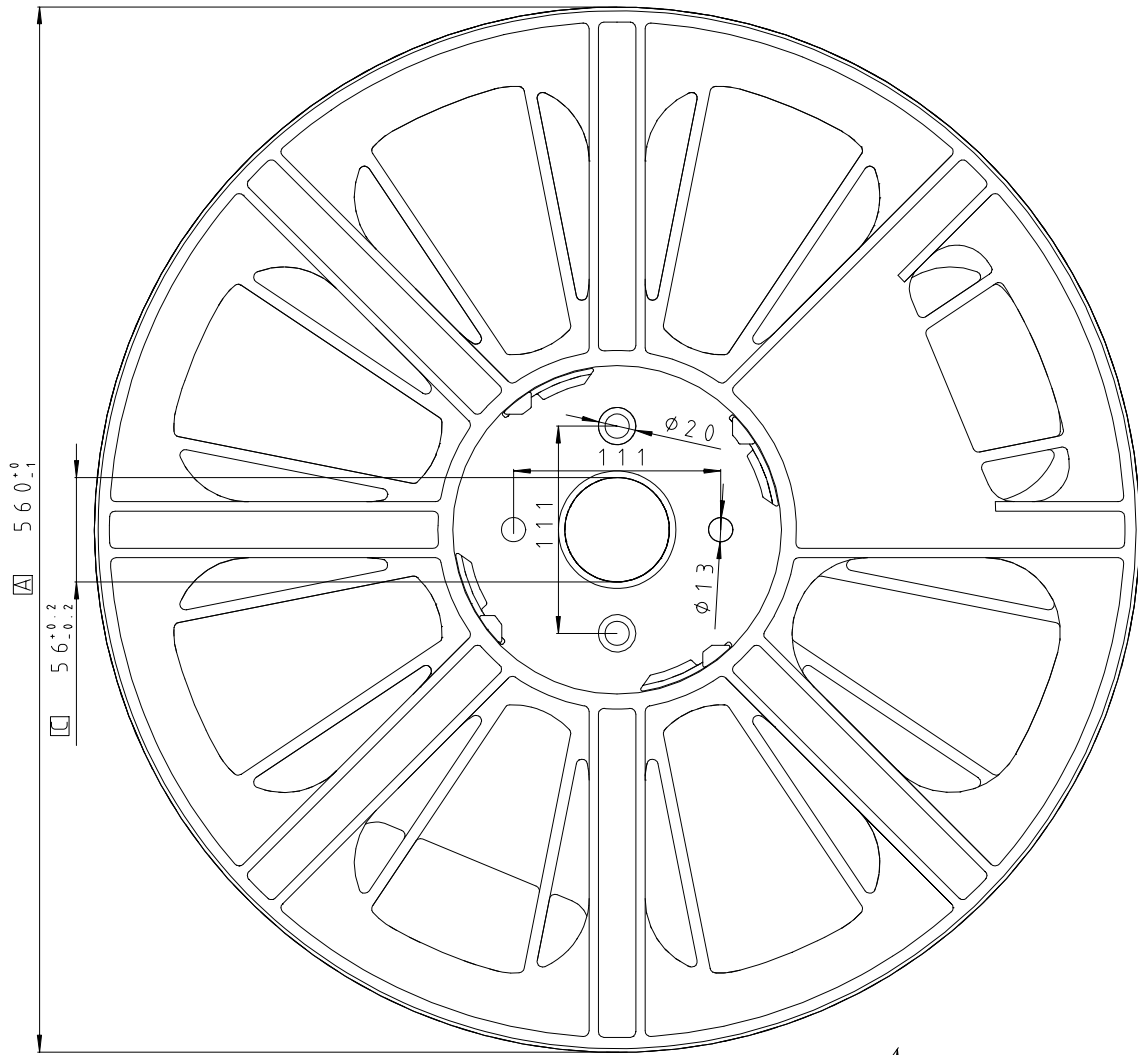


A

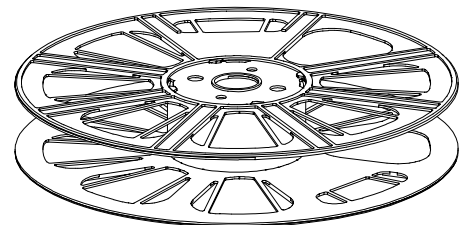
B

C

D



Breite	Artikel-Nr.	W1	W2	W3
16	GS 0205016	16.4 +2	29 +0.4 -1.4	16 +5
24	GS 0205024	24.4 +2	37 +0.4 -1.4	24 +5
32	GS 0205032	32.4 +2	45 +0.4 -1.4	32 +5
44	GS 0205044	44.4 +2	57 +0.4 -1.4	44 +5
56	GS 0205056	56.4 +2	69 +0.4 -1.4	56 +5
72	GS 0205072	72.4 +2	85 +0.4 -1.4	72 +5
88	GS 0205088	88.4 +2	101 +0.4 -1.4	88 +5
104	GS 0205104	104.4 +2	117 +0.4 -1.4	104 +5
120	GS 0205120	120.4 +2	133 +0.4 -1.4	120 +5



Josef Huber
 Langer Strasse 9
 D-94107 Untergriesbach
 Tel.: +49(0)8593/912122
 e-mail: huber-gl@gmx.de
 www.huber-kunststoffverarbeitung.de

HUBER
 Kunststoffverarbeitung

Bezeichnung: Gurtspule 560
 16 - 120

Maßstab 1:4 EDV-Nr.: GS 0205XXX

Ind.	Bemerkung:	Datum	13 . 12 . 11	EDV-Nr. Kd.:	
		Bearb.	Huber R.	Material:	PS - Regenerat
		Geprüft		Härte:	